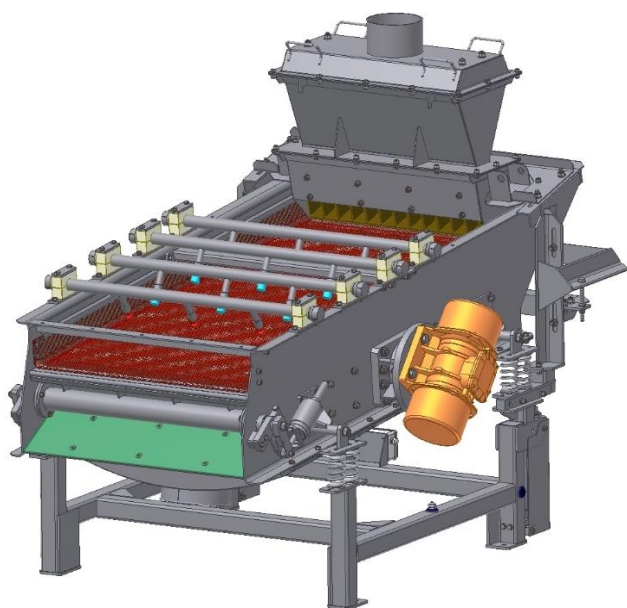


ГРОХОТЫ МНОГОЧАСТОТНЫЕ ПРЯМОУГОЛЬНЫЕ

ULS2010.12W



Техническая характеристика

| | |
|--|--------|
| Площадь просеивающей поверхности, м ² | 2.0 |
| Номинальная мощность, кВт | 3.8 |
| Номинальная частота колебаний короба, Гц | 25 |
| Частотный спектр колебаний сетки, Гц | 25-500 |
| Масса, кг | 1100 |

Назначение

Грохот однодечный для просеивания суспензий и пульп. Привод от двух электрических мотор-вибраторов с боковым расположением.

